

Firma _____ Ansprechperson _____
 Abteilung _____ Telefon _____
 Strasse _____ Nr. _____ Fax _____
 PLZ _____ Ort _____ E-Mail _____
 Anfrage-Nr./Projekt _____ Datum _____

Wir bitten um eine unverbindliche Beratung. Hier unsere technischen Angaben:

Anwendungsgebiet _____

Drahtstärke d _____ mm Innendurchmesser D_i _____ mm Dorndurchmesser D_d _____ mm

kleinst möglicher Dorndurchmesser D_d min. _____ mm grösst möglicher Dorndurchmesser D_d max. _____ mm

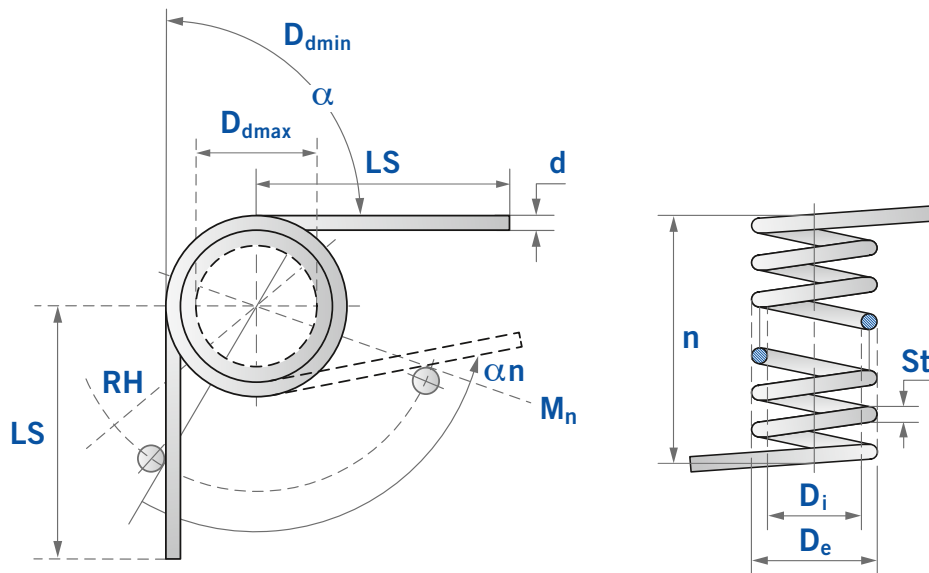
Schenkellängen L_s (gegebenenfalls Skizze beilegen) _____ mm Schenkelstellung unbelastet α _____ Grad

grösster Drehwinkel αn _____ Grad grösstes Drehmoment M_n _____ Nmm Länge Hebelarm RH _____ mm

Anzahl Windungen n _____ Windungsrichtung/Windungssinn links rechts

Art der Belastung statisch dynamisch falls dynamisch, Anzahl Lastwechsel pro Zeiteinheit _____

Werkstoff Federstahl _____ Federstahl INOX _____ Betriebstemperatur _____ °C



Bemerkungen oder weitere Informationen

Wenn möglich legen Sie bitte einen Zeichnungsausschnitt oder eine Skizze bei!

Ingold AG Industriebedarf

Oelestrasse 7/Postfach
 CH-3800 Interlaken
 Tel +41 (0)33 826 30 30
 Fax +41 (0)33 826 30 32
 www.in-gold.ch