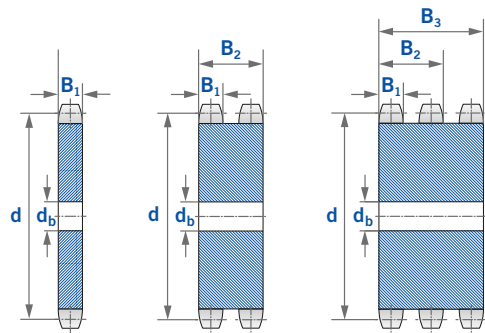
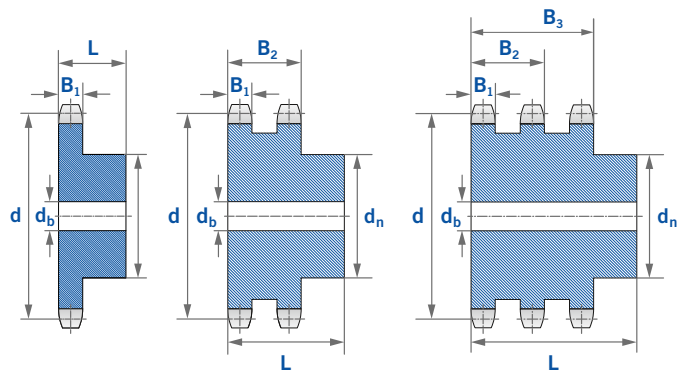


Firma _____ Ansprechperson _____
 Abteilung _____ Telefon _____
 Strasse _____ Nr. _____ Fax _____
 PLZ _____ Ort _____ E-Mail _____
 Anfrage-Nr./Projekt _____ Datum _____

Kettenradscheiben zu Einfach- und Mehrfach-Rollenketten



Kettenräder mit Nabe zu Einfach- und Mehrfach-Rollenketten



Anwendungsgebiet oder Maschine _____

Kettentyp	Antriebskette	Förderkette					
Kettennorm DIN	8187	8188	8150	8151	8164	8165	oder 8167
Kurzbezeichnung	_____		Kettenteilung p	_____ mm	Rollendurchmesser d₁	_____ mm	
Lichte Weite b₁ oder Zahnkranzbreite B₁	_____ mm		Laschenhöhe g	_____ mm	Nabendimensionen	_____ mm	
Nabenausführung	einseitig	symmetrisch	asymmetrisch				
Bohrung	vorgebohrt	Fertigbohrung	Bohrung _____ mm				
Fertigbohrung	mit	oder ohne Nut und Stellschraube					
Ausführung (zusätzliche Vorgaben, z.B. Zahnflanken gehärtet usw.):	_____			Material	_____		

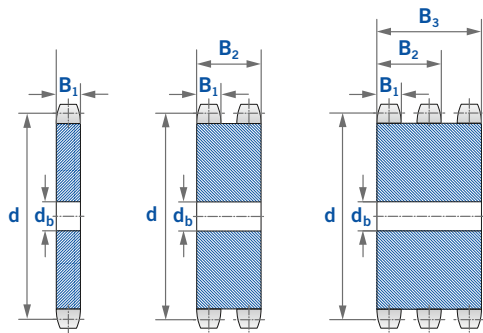
Wenn möglich legen Sie bitte einen Zeichnungsausschnitt oder eine Skizze bei!

Ingold AG Industribedarf

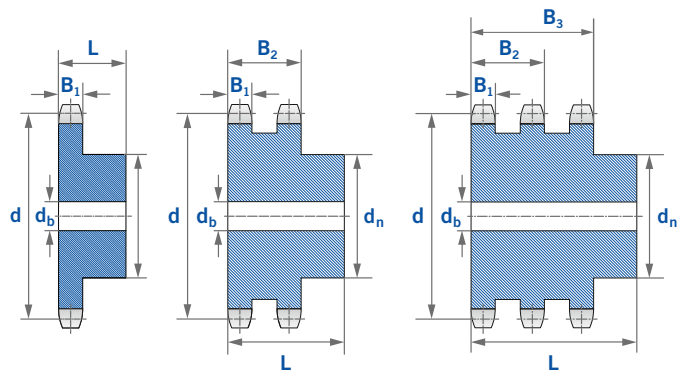
Oelestrasse 7/Postfach
 CH-3800 Interlaken
 Tel +41 (0)33 826 30 30
 Fax +41 (0)33 826 30 32
 www.in-gold.ch

Société _____ Interlocuteur _____
 Département _____ Téléphone _____
 Rue _____ No. _____ Fax _____
 NLA _____ Lieu _____ E-mail _____
 N° de demande/projet _____ Date _____

Disques de roue d'entraînement pour chaînes à rouleaux simples et multiples



Barbotins avec moyeu pour chaînes à rouleaux simples et multiples



type d'application ou de machine _____

type de chaîne	transmission	manutention					
norme DIN de la chaîne	8187	8188	8150	8151	8164	8165	ou 8167

désignation brève _____ pas de la chaîne p _____ mm diamètre de rouleaux d_1 _____ mm

largeur intérieure b_1 ou largeur de la couronne dentée B_1 _____ mm hauteur plaques g _____ mm dimensions de moyeu _____ mm

exécution des moyeu unilatéral symétrique asymétrique

alésage amorcé alésage fini alésage _____ mm

alésage fini avec ou sans rainure et vis de réglage

exécution (données supplémentaires, p.e. flancs de dent durcis etc.): _____ matériau _____

Si possible veuillez adjoindre un extrait de plan de construction ou un croquis s.v.p.!

Ingold AG Industriebedarf

Oelestrasse 7/Postfach
 CH-3800 Interlaken
 Tel +41 (0)33 826 30 30
 Fax +41 (0)33 826 30 32
 www.in-gold.ch