
Kapitel 2 | Chapitre 2

Sichern
Blocage

Sicherungsringe
Circlips



Inhalt

Sicherungs- ringe

Sicherungsringe DIN 471	2-4
Sicherungsringe DIN 471 schwere Ausführung	5
Sicherungsringe DIN 472	6-8
Sicherungsringe DIN 472 schwere Ausführung	9
Sicherungsring für Wellen ohne Nut	10
Sicherungsscheiben DIN 6799	11
Passscheiben DIN 988	12-17
Stützscheiben DIN 988	18

bit.ly/schnorr_ss_d



Sommaire

Circlips

Circlips DIN 471	2-4
Circlips DIN 471 version renforcée	5
Circlips DIN 472	6-8
Circlips DIN 472 version renforcée	9
Circlip pour arbres sans rainure	10
Rondelles d'arrêt DIN 6799	11
Rondelles d'ajustage DIN 988	12-17
Rondelles d'appui DIN 988	18

bit.ly/schnorr_ss_f



Lieferzustand ohne

Bestellzusatz:

Stahl, phosphatiert, lose oder magaziniert

Mögliche Bestellzusätze:

Stahl galvanisch verzinkt
CuSn8 Bronze
1.4122 rostbeständig
magaziniert

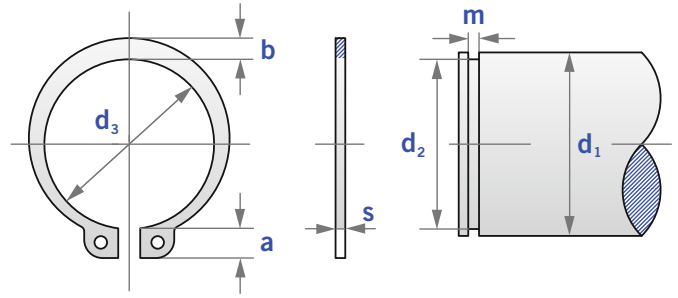
Etat de livraison sans

supplément de commande:

Acier, phosphaté,
individuels ou empilés

Suppléments de commande possibles:

Acier galvanisé
Bronze CuSn8
Acier inoxydable 1.4122
Empilés



Masse in mm/Mesures en mm

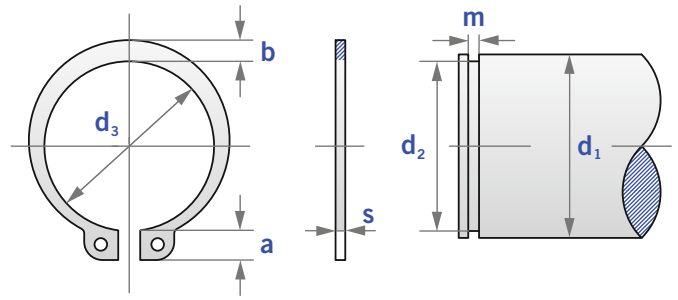
Artikelnummer Numéro d'article d ₁	s	d ₃	Toleranz Tolérance d ₃	a max.	b ≈	Gewicht Poids kg/1000 ≈	Nut/Rainure		
							d ₂ min.	Toleranz d ₂ Tolérance d ₂	m min.
A4	0,40	3,7	+0,04 -0,15	2,2	0,9	0,022	3,8	-0,04	0,50
A5	0,60	4,7		2,5	1,1	0,066	4,8		0,70
A6	0,70	5,6		2,7	1,3	0,084	5,7		0,80
A7	0,80	6,5	+0,06 -0,18	3,1	1,4	0,121	6,7	-0,06	0,90
A8	0,80	7,4		3,2	1,5	0,158	7,6		0,90
A9	1,00	8,4		3,3	1,7	0,300	8,6		1,10
A10	1,00	9,3	+0,10 -0,36	3,3	1,8	0,340	9,6	-0,11	1,10
A11	1,00	10,2		3,3	1,8	0,410	10,5		1,10
A12	1,00	11,0		3,3	1,8	0,500	11,5		1,10
A13	1,00	11,9		3,4	2,0	0,530	12,4		1,10
A14	1,00	12,9		3,5	2,1	0,640	13,4		1,10
A15	1,00	13,8		3,6	2,2	0,670	14,3		1,10
A16	1,00	14,7		3,7	2,2	0,700	15,2		1,10
A17	1,00	15,7		3,8	2,3	0,820	16,2		1,10
A18	1,20	16,5		3,9	2,4	1,110	17,0		1,30
A19	1,20	17,5		3,9	2,5	1,220	18,0		1,30
A20	1,20	18,5	+0,13 -0,42	4,0	2,6	1,300	19,0	-0,13	1,30
A21	1,20	19,5		4,1	2,7	1,420	20,0		1,30
A22	1,20	20,5		4,2	2,8	1,500	21,0		1,30
A23	1,20	21,5		4,3	2,9	1,630	22,0		1,30
A24	1,20	22,2		4,4	3,0	1,770	22,9		1,30
A25	1,20	23,2	+0,21 -0,42	4,4	3,0	1,900	23,9	-0,21	1,30
A26	1,20	24,2		4,5	3,1	1,960	24,9		1,30
A27	1,20	24,9		4,6	3,1	2,080	25,6		1,30
A28	1,50	25,9		4,7	3,2	2,920	26,6		1,60
A29	1,50	26,9		4,8	3,4	3,200	27,6		1,60
A30	1,50	27,9		5,0	3,5	3,320	28,6		1,60
A32	1,50	29,6	+0,25 -0,50	5,2	3,6	3,540	30,3	-0,25	1,60
A33	1,50	30,5		5,2	3,7	3,690	31,3		1,60
A34	1,50	31,5		5,4	3,8	3,800	32,3		1,60
A35	1,50	32,2		5,6	3,9	4,000	33,0		1,60
A36	1,75	33,2		5,6	4,0	5,000	34,0		1,85
A38	1,75	35,2		5,8	4,2	5,620	36,0		1,85
A40	1,75	36,5		+0,39 -0,90	6,0	4,4	6,030		37,5
A42	1,75	38,5	6,5		4,5	6,500	39,5	1,85	

Lieferzustand ohne Bestellzusatz:
 Stahl, phosphatiert, lose oder magaziniert

Mögliche Bestellzusätze:
 Stahl galvanisch verzinkt
 CuSn8 Bronze
 1.4122 rostbeständig
 magaziniert

Etat de livraison sans supplément de commande:
 Acier, phosphaté, individuels ou empilés

Suppléments de commande possibles:
 Acier galvanisé
 Bronze CuSn8
 Acier inoxydable 1.4122
 Empilés



Masse in mm/Mesures en mm

Artikelnummer Numéro d'article d ₁	s	d ₃	Toleranz Tolérance d ₃	a max.	b ≈	Gewicht Poids kg/1000 ≈	Nut/Rainure		
							d ₂ min.	Toleranz d ₂ Tolérance d ₂	m min.
A45	1,75	41,5	+0,39 -0,90	6,7	4,7	7,50	42,5	-0,25	1,85
A46	1,75	42,5		6,7	4,8	7,60	43,5		1,85
A47	1,75	43,5		6,8	4,9	7,50	44,5		1,85
A48	1,75	44,5		6,9	5,0	7,90	45,5		1,85
A50	2,00	45,8		6,9	5,1	10,20	47,0		2,15
A52	2,00	47,8		7,0	5,2	11,10	49,0		2,15
A54	2,00	49,8		7,1	5,3	11,30	51,0		2,15
A55	2,00	50,8		7,2	5,4	11,40	52,0		2,15
A56	2,00	51,8		7,3	5,5	11,80	53,0		2,15
A57	2,00	52,8		7,3	5,5	12,20	54,0		2,15
A58	2,00	53,8	7,3	5,6	12,60	55,0	2,15		
A60	2,00	55,8	7,4	5,8	12,90	57,0	2,15		
A62	2,00	57,8	7,5	6,0	14,30	59,0	2,15		
A65	2,50	60,8	+0,46 -1,10	7,8	6,3	18,20	62,0	-0,30	2,65
A68	2,50	63,5		8,0	6,5	21,80	65,0		2,65
A70	2,50	65,5		8,1	6,6	22,00	67,0		2,65
A72	2,50	67,5		8,2	6,8	22,50	69,0		2,65
A75	2,50	70,5		8,4	7,0	24,60	72,0		2,65
A78	2,50	73,5		8,6	7,3	26,20	75,0		2,65
A80	2,50	74,5		8,6	7,4	27,30	76,5		2,65
A85	3,00	79,5		8,7	7,8	36,40	81,5		3,15
A87	3,00	81,5		8,8	7,9	39,80	83,5		3,15
A88	3,00	82,5		8,8	8,0	41,20	84,5		3,15
A90	3,00	84,5	8,8	8,2	44,50	86,5	0,35	3,15	
A92	3,00	86,5	9,0	8,4	46,00	88,5		3,15	
A95	3,00	89,5	+0,54 -1,30	9,4	8,6	49,00	91,5	-0,54	3,15
A100	3,00	94,5		9,6	9,0	53,70	96,5		3,15
A105	4,00	98,0		9,9	9,3	80,00	101,0		4,15
A110	4,00	103,0		10,1	9,6	82,00	106,0		4,15
A115	4,00	108,0		10,6	9,8	84,00	111,0		4,15
A120	4,00	113,0		11,0	10,2	86,00	116,0		4,15
A125	4,00	118,0	11,4	10,4	90,00	121,0	4,15		
A130	4,00	123,0	11,6	10,7	100,00	126,0	-0,63	4,15	
A135	4,00	128,0	11,8	11,0	104,00	131,0		4,15	
A140	4,00	133,0	12,0	11,2	110,00	136,0		4,15	

Sicherungsringe DIN 471

Circlips DIN 471

4

Lieferzustand ohne

Bestellzusatz:

Stahl, phosphatiert, lose oder magaziniert

Mögliche Bestellzusätze:

Stahl galvanisch verzinkt
CuSn8 Bronze
1.4122 rostbeständig
magaziniert

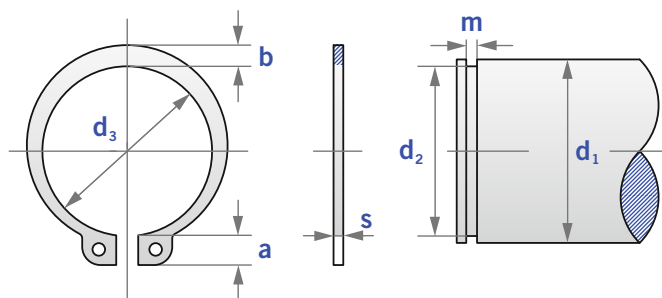
Etat de livraison sans

supplément de commande:

Acier, phosphaté,
individuels ou empilés

Suppléments de commande possibles:

Acier galvanisé
Bronze CuSn8
Acier inoxydable 1.4122
Empilés



Masse in mm/Mesures en mm

Artikelnummer Numéro d'article d ₁	s	d ₃	Toleranz Tolérance d ₃	a max.	b ≈	Gewicht Poids kg/1000 ≈	Nut/Rainure		
							d ₂ min.	Toleranz d ₂ Tolérance d ₂	m min.
A 145	4,0	138,0	+0,63 -1,50	12,2	11,5	115,0	141,0	-0,63	4,15
A 150	4,0	142,0		13,0	11,8	120,0	145,0		4,15
A 155	4,0	146,0		13,0	12,0	135,0	150,0		4,15
A 160	4,0	151,0		13,3	12,2	150,0	155,0		4,15
A 165	4,0	155,5		13,5	12,5	160,0	160,0		4,15
A 170	4,0	160,5		13,5	12,9	170,0	165,0		4,15
A 175	4,0	165,5		13,5	12,9	180,0	170,0		4,15
A 180	4,0	170,5		14,2	13,5	190,0	175,0		4,15
A 185	4,0	175,5		14,2	13,5	200,0	180,0		4,15
A 190	4,0	180,5		+0,72 -1,70	14,2	14,0	210,0		185,5
A 195	4,0	185,0	14,2		14,0	220,0	190,0	4,15	
A 200	4,0	190,5	14,2		14,0	230,0	195,0	4,15	
A 205	5,0	193,0	14,2		14,0	243,0	199,0	5,15	
A 210	5,0	198,0	14,2		14,0	248,0	204,0	5,15	
A 215	5,0	203,0	14,2		14,0	260,0	209,0	5,15	
A 220	5,0	208,0	14,2		14,0	265,0	214,0	5,15	
A 225	5,0	213,0	14,2		14,0	280,0	219,0	5,15	
A 230	5,0	218,0	14,2		14,0	290,0	224,0	5,15	
A 240	5,0	228,0	14,2		14,0	310,0	234,0	5,15	
A 250	5,0	238,0	14,2	14,0	335,0	244,0	5,15		
A 255	5,0	240,0	+0,81 -2,00	16,2	16,0	348,0	247,0	-0,81	5,15
A 260	5,0	245,0		16,2	16,0	355,0	252,0		5,15
A 265	5,0	250,0		16,2	16,0	370,0	257,0		5,15
A 270	5,0	255,0		16,2	16,0	375,0	262,0		5,15
A 280	5,0	265,0		16,2	16,0	398,0	272,0		5,15
A 290	5,0	275,0		16,2	16,0	418,0	282,0		5,15
A 300	5,0	285,0		16,2	16,0	440,0	292,0		5,15

Lieferzustand ohne

Bestellzusatz:

Stahl, phosphatiert, lose oder
magaziniert

Mögliche Bestellzusätze:

Stahl galvanisch verzinkt
CuSn8 Bronze
1.4122 rostbeständig
magaziniert

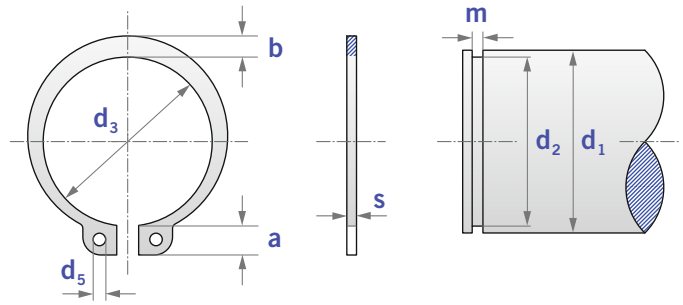
Etat de livraison sans

supplément de commande:

Acier, phosphaté,
individuels ou empilés

**Suppléments de commande
possibles:**

Acier galvanisé
Bronze CuSn8
Acier inoxydable 1.4122
Empilés



Masse in mm/Mesures en mm

Artikelnummer Numéro d'article d ₁	d ₁	d ₃	Toleranz Tolérance d ₃	a max.	b ≈	d ₅ min.	Gewicht Poids kg/1000 ≈	Nut/Rainure		
								d ₂ min.	Toleranz d ₂ Tolérance d ₂	m min.
AS 15	1,50	13,8	+0,10 -0,36	4,8	2,4	2,0	1,10	14,3	0 -0,11	1,6
AS 16	1,50	14,7		5,0	2,5	2,0	1,19	15,2		1,6
AS 17	1,50	15,7		5,0	2,6	2,0	1,39	16,2		1,6
AS 18	1,50	16,5		5,1	2,7	2,0	1,56	17,0		1,6
AS 20	1,75	18,5	+0,13 -0,42	5,5	3,0	2,0	2,19	19,0	0 -0,13	1,85
AS 22	1,75	20,5		6,0	3,1	2,0	2,42	21,0		1,85
AS 24	1,75	22,2	+0,21 -0,42	6,3	3,2	2,0	2,76	22,9	0 -0,21	1,85
AS 25	2,00	23,2		6,4	3,4	2,0	3,59	23,9		2,15
AS 28	2,00	25,9		6,5	3,5	2,0	4,25	26,6		2,15
AS 30	2,00	27,9		6,5	4,1	2,0	5,35	28,6		2,15
AS 32	2,00	29,6	+0,25 -0,50	6,5	4,1	2,5	5,85	30,3	0 -0,25	2,15
AS 34	2,50	31,5		6,6	4,2	2,5	7,05	32,3		2,65
AS 35	2,50	32,2		6,7	4,2	2,5	7,20	33,0		2,65
AS 38	2,50	35,2		6,8	4,3	2,5	8,30	36,0		2,65
AS 40	2,50	36,5	+0,39 -0,90	7,0	4,4	2,5	8,60	37,5	0 -0,25	2,65
AS 42	2,50	38,5		7,2	4,5	2,5	9,30	39,5		2,65
AS 45	2,50	41,5		7,5	4,7	2,5	10,70	42,5		2,65
AS 48	2,50	44,5		7,8	5,0	2,5	11,30	45,5		2,65
AS 50	3,00	45,8	+0,46 -1,10	8,0	5,1	2,5	15,30	47,0	0 -0,30	3,15
AS 52	3,00	47,8		8,2	5,2	2,5	16,60	49,0		3,15
AS 55	3,00	50,8		8,5	5,4	2,5	17,10	52,0		3,15
AS 58	3,00	53,8		8,8	5,6	2,5	18,90	55,0		3,15
AS 60	3,00	55,8	+0,54 -1,30	9,0	5,8	2,5	19,40	57,0	0 -0,35	3,15
AS 65	4,00	60,8		9,3	6,3	3,0	29,10	62,0		4,15
AS 70	4,00	65,5		9,5	6,6	3,0	35,30	67,0		4,15
AS 75	4,00	70,5		9,7	7,0	3,0	39,30	72,0		4,15
AS 80	4,00	74,5	+0,54 -1,30	9,8	7,4	3,0	43,70	76,5	0 -0,35	4,15
AS 85	4,00	79,5		10,0	7,8	3,5	48,50	81,5		4,15
AS 90	4,00	84,5		10,2	8,2	3,5	59,40	86,5		4,15
AS 100	4,00	94,5		10,5	9,0	3,5	71,60	96,5		4,15

Lieferzustand ohne

Bestellzusatz:

Stahl, phosphatiert, lose oder magaziniert

Mögliche Bestellzusätze:

Stahl galvanisch verzinkt
CuSn8 Bronze
1.4122 rostbeständig
magaziniert

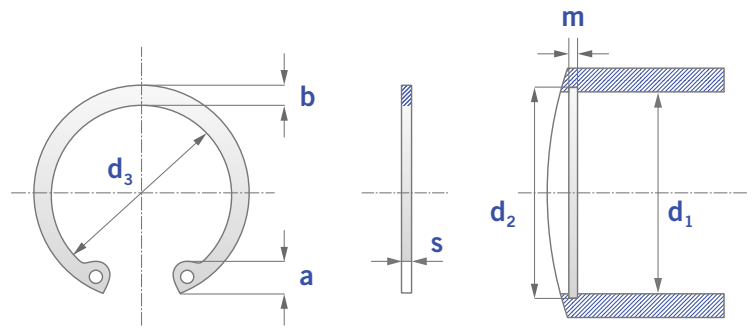
Etat de livraison sans

supplément de commande:

Acier, phosphaté,
individuels ou empilés

Suppléments de commande

possibles:
Acier galvanisé
Bronze CuSn8
Acier inoxydable 1.4122
Empilés



Masse in mm/Mesures en mm

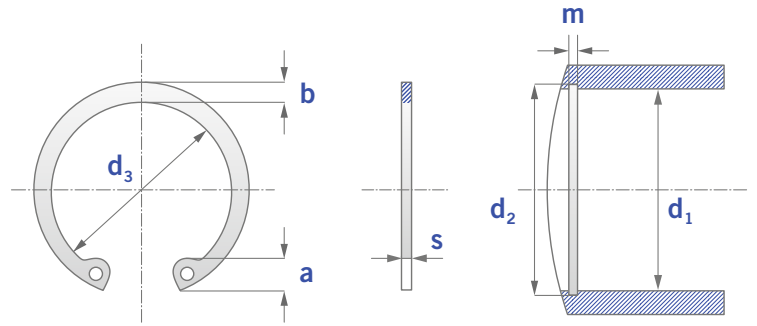
Artikelnummer Numéro d'article d ₁	s	d ₃	Toleranz Tolérance d ₃	a max.	b ≈	Gewicht Poids kg/1000 ≈	Nut/Rainure			
							d ₂ min.	Toleranz d ₂ Tolérance d ₂	m min.	
J 8	0,80	8,7	+0,36 -0,10	2,4	1,1	0,10	8,4	+0,09	0,90	
J 9	0,80	9,8		2,5	1,3	0,13	9,4		0,90	
J 10	1,00	10,8		3,2	1,4	0,26	10,4	+0,11	1,10	
J 11	1,00	11,8		3,3	1,5	0,31	11,4		1,10	
J 12	1,00	13,0		3,4	1,7	0,37	12,5		1,10	
J 13	1,00	14,1		3,6	1,8	0,42	13,6		1,10	
J 14	1,00	15,1		3,7	1,8	0,52	14,6		1,10	
J 15	1,00	16,2		3,7	2,0	0,56	15,7		1,10	
J 16	1,00	17,3		3,8	2,0	0,60	16,8		1,10	
J 17	1,00	18,3		3,9	2,1	0,65	17,8		1,10	
J 18	1,00	19,5	+0,42 -0,13	4,1	2,2	0,74	19,0		+0,13	1,10
J 19	1,00	20,5		4,1	2,2	0,83	20,0			1,10
J 20	1,00	21,5		4,1	2,3	0,90	21,0	1,10		
J 21	1,00	22,5		4,2	2,4	1,00	22,0	1,10		
J 22	1,00	23,5		4,2	2,5	1,10	23,0	1,10		
J 23	1,20	24,6		4,2	2,5	1,34	24,1	1,30		
J 24	1,20	25,9	+0,42 -0,21	4,3	2,6	1,42	25,2	+0,21	1,30	
J 25	1,20	26,9		4,5	2,7	1,50	26,2		1,30	
J 26	1,20	27,9		4,7	2,8	1,60	27,2		1,30	
J 27	1,20	29,1		4,7	2,9	1,75	28,4		1,30	
J 28	1,20	30,1		4,8	2,9	1,80	29,4		1,30	
J 29	1,20	31,1		4,8	3,0	1,88	30,4		1,30	
J 30	1,20	32,1	+0,50 -0,25	4,8	3,0	2,06	31,4	+0,25	1,30	
J 32	1,20	34,4		5,4	3,2	2,21	33,7		1,30	
J 33	1,20	35,5		5,4	3,3	2,40	34,7		1,30	
J 34	1,50	36,5		5,4	3,3	3,20	35,7		1,60	
J 35	1,50	37,8		5,4	3,4	3,54	37,0		1,60	
J 36	1,50	38,8		5,4	3,5	3,70	38,0		1,60	
J 37	1,50	39,8		5,5	3,6	3,74	39,0		1,60	
J 38	1,50	40,8		5,5	3,7	3,90	40,0		1,60	
J 40	1,75	43,5		+0,90 -0,39	5,8	3,9	4,70		42,5	1,85
J 42	1,75	45,5			5,9	4,1	5,40		44,5	1,85
J 43	1,75	46,5	5,9		4,2	5,60	45,5	1,85		
J 44	1,75	47,5	6,0		4,2	5,80	46,5	1,85		
J 45	1,75	48,5	6,2		4,3	6,00	47,5	1,85		

Lieferzustand ohne Bestellzusatz:
 Stahl, phosphatiert, lose oder magaziniert

Mögliche Bestellzusätze:
 Stahl galvanisch verzinkt
 CuSn8 Bronze
 1.4122 rostbeständig
 magaziniert

Etat de livraison sans supplément de commande:
 Acier, phosphaté, individuels ou empilés

Suppléments de commande possibles:
 Acier galvanisé
 Bronze CuSn8
 Acier inoxydable 1.4122
 Empilés



Masse in mm/Mesures en mm

Artikelnummer Numéro d'article d ₁	s	d ₃	Toleranz Tolérance d ₃	a max.	b ≈	Gewicht Poids kg/1000 ≈	Nut/Rainure		
							d ₂ min.	Toleranz d ₂ Tolérance d ₂	m min.
J 46	1,75	49,5	+0,90 -0,39	6,3	4,4	6,05	48,5	+0,25	1,85
J 47	1,75	50,5	+1,10 -0,46	6,4	4,4	6,10	49,5		1,85
J 48	1,75	57,5		6,4	4,5	6,70	50,5		1,85
J 50	2,00	54,2		6,5	4,6	7,30	53,0		2,15
J 52	2,00	56,2		6,7	4,7	8,20	55,0		2,15
J 55	2,00	59,2		6,8	5,0	8,3	58,0		2,15
J 56	2,00	60,2		6,8	5,1	8,8	59,0		2,15
J 57	2,00	61,2		6,8	5,1	9,4	60,0		2,15
J 58	2,00	62,2		6,9	5,2	10,5	61,0		2,15
J 60	2,00	64,2		7,3	5,4	11,1	63,0		+0,30
J 62	2,00	66,2		7,3	5,5	11,2	65,0	2,15	
J 63	2,00	67,2	7,3	5,6	12,4	66,0	2,15		
J 65	2,50	69,2	7,6	5,8	14,3	68,0	2,65		
J 68	2,50	72,5	7,8	6,1	16,0	71,0	2,65		
J 70	2,50	74,5	7,8	6,2	16,5	73,0	2,65		
J 72	2,50	76,5	7,8	6,4	18,1	75,0	2,65		
J 75	2,50	79,5	7,8	6,6	18,8	78,0	2,65		
J 78	2,50	82,5	8,5	6,8	20,4	81,0	2,65		
J 80	2,50	85,5	8,5	7,0	22,0	83,5	2,65		
J 82	2,50	87,5	8,5	7,0	24,0	85,5	2,65		
J 85	3,00	90,5	8,6	7,2	25,3	88,5	3,15		
J 88	3,00	93,5	8,6	7,4	31,0	91,5	3,15		
J 90	3,00	95,5	8,6	7,6	33,0	93,5	+0,35	3,15	
J 92	3,00	97,5	8,7	7,8	35,0	95,5		3,15	
J 95	3,00	100,5	8,8	8,1	37,0	98,5		3,15	
J 97	3,00	103,5	9,0	8,3	41,0	100,5		3,15	
J 98	3,00	103,5	9,0	8,3	41,0	101,5		3,15	
J 100	3,00	105,5	9,2	8,4	42,0	103,5		3,15	
J 102	4,00	108,0	9,5	8,5	55,0	106,0		4,15	
J 105	4,00	112,0	9,5	8,7	56,0	109,0		4,15	
J 108	4,00	115,0	9,5	8,9	60,0	112,0		+0,54	4,15
J 110	4,00	117,0	10,4	9,0	64,5	114,0			4,15
J 112	4,00	119,0	10,5	9,1	72,0	116,0	4,15		
J 115	4,00	122,0	10,5	9,3	74,5	119,0	4,15		
J 120	4,00	127,0	+1,50 -0,63	11,0	9,7	77,0	124,0	+0,63	4,15

Lieferzustand ohne

Bestellzusatz:

Stahl, phosphatiert, lose oder magaziniert

Mögliche Bestellzusätze:

Stahl galvanisch verzinkt
CuSn8 Bronze
1.4122 rostbeständig
magaziniert

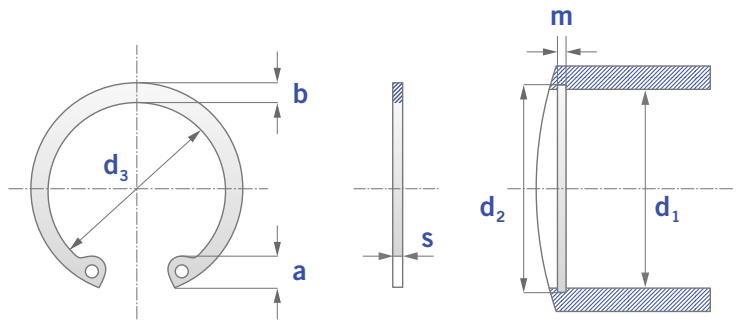
Etat de livraison sans

supplément de commande:

Acier, phosphaté,
individuels ou empilés

Suppléments de commande possibles:

Acier galvanisé
Bronze CuSn8
Acier inoxydable 1.4122
Empilés



Masse in mm/Mesures en mm

Artikelnummer Numéro d'article d ₁	d ₁	d ₃	Toleranz Tolérance d ₃	a max.	b ≈	Gewicht Poids kg/1000 ≈	Nut/Rainure		
							d ₂ min.	Toleranz d ₂ Tolérance d ₂	m min.
J 125	4,00	132,0	+1,50 -0,63	11,0	10,0	79,0	129,0	+0,63	4,15
J 130	4,00	137,0		11,0	10,2	82,0	134,0		4,15
J 135	4,00	142,0		11,2	10,5	84,0	139,0		4,15
J 140	4,00	147,0		11,2	10,7	87,5	144,0		4,15
J 145	4,00	152,0		11,4	10,9	93,0	149,0		4,15
J 150	4,00	158,0		12,0	11,2	105,0	155,0		4,15
J 155	4,00	164,0		12,0	11,4	107,0	160,0		4,15
J 160	4,00	169,0		13,0	11,6	110,0	165,0		4,15
J 165	4,00	174,5		13,0	11,8	125,0	170,0		4,15
J 170	4,00	179,5		13,5	12,2	140,0	175,0		4,15
J 175	4,00	184,5	+1,70 -0,72	13,5	12,7	150,0	180,0	+0,72	4,15
J 180	4,00	189,5		14,2	13,2	165,0	185,0		4,15
J 185	4,00	194,5		14,2	13,7	170,0	190,0		4,15
J 190	4,00	199,5		14,2	13,8	175,0	195,0		4,15
J 195	4,00	204,5		14,2	13,8	183,0	200,0		4,15
J 200	4,00	209,5		14,2	14,0	195,0	205,0		4,15
J 205	5,00	217,0		14,2	14,0	225,0	211,0		5,15
J 210	5,00	222,0		14,2	14,0	270,0	216,0		5,15
J 215	5,00	227,0		14,2	14,0	300,0	221,0		5,15
J 220	5,00	232,0		14,2	14,0	315,0	226,0		5,15
J 225	5,00	237,0	+2,00 -0,81	14,2	14,0	323,0	231,0	+0,81	5,15
J 230	5,00	242,0		14,2	14,0	330,0	236,0		5,15
J 240	5,00	252,0		14,2	14,0	345,0	246,0		5,15
J 245	5,00	257,0		14,2	14,0	353,0	251,0		5,15
J 250	5,00	262,0		14,2	14,0	360,0	256,0		5,15
J 260	5,00	275,0		16,2	16,0	375,0	268,0		5,15
J 270	5,00	285,0		16,2	16,0	388,0	278,0		5,15
J 275	5,00	290,0		16,2	16,0	393,0	283,0		5,15
J 280	5,00	295,0		16,2	16,0	400,0	288,0		5,15
J 295	5,00	310,0		16,2	16,0	426,0	303,0		5,15
J 300	5,00	315,0	16,2	16,0	435,0	308,0	5,15		

Lieferzustand ohne

Bestellzusatz:

Stahl, phosphatiert, lose oder magaziniert

Mögliche Bestellzusätze:

Stahl galvanisch verzinkt,
CuSn8 Bronze,
1.4122 rostbeständig,
magaziniert

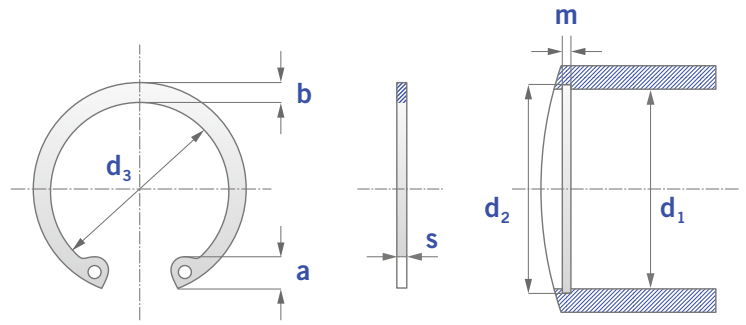
Etat de livraison sans

supplément de commande:

Acier, phosphaté,
individuels ou empilés

Suppléments de commande possibles:

Acier galvanisé
Bronze CuSn8
Acier inoxydable 1.4122
Empilés



Masse in mm/Mesures en mm

Artikelnummer Numéro d'article d ₁	s	d ₃	Toleranz Tolérance d ₃	a max.	b ≈	d ₅ min.	Gewicht Poids kg/1000 ≈	Nut/Rainure		
								d ₂ min.	Toleranz d ₂ Tolérance d ₂	m min.
JS 20	1,5	21,5	+0,42 -0,21	4,5	2,4	2,0	1,41	21,0	+0,13 0	1,60
JS 22	1,5	23,5		4,7	2,8	2,0	1,85	23,0		1,60
JS 24	1,5	25,9		4,9	3,0	2,0	1,98	25,2		1,60
JS 25	1,5	26,9		5,0	3,1	2,0	2,16	26,2	+0,21 0	1,60
JS 26	1,5	27,9		5,1	3,1	2,0	2,25	27,2		1,60
JS 28	1,5	30,1	+0,50 -0,25	5,3	3,2	2,0	2,48	29,4	+0,25 0	1,60
JS 30	1,5	32,1		5,5	3,3	2,0	2,84	31,4		1,60
JS 32	1,5	34,4		5,7	3,4	2,0	2,94	33,4		1,60
JS 34	1,75	36,5		5,9	3,7	2,5	4,20	35,7		1,85
JS 35	1,75	37,8		6,0	3,8	2,5	4,62	37,0		1,85
JS 37	1,75	39,8	+0,90 -0,39	6,2	3,9	2,5	4,73	39,0	+0,30 0	1,85
JS 38	1,75	40,8		6,3	3,9	2,5	4,80	40,0		1,85
JS 40	2,0	42,5		6,5	3,9	2,5	5,38	42,5		2,15
JS 42	2,0	45,5		6,7	4,1	2,5	6,18	44,5		2,15
JS 45	2,0	48,5		7,0	4,3	2,5	6,86	47,5		2,15
JS 47	2,0	50,5	+1,10 -0,46	7,2	4,4	2,5	7,00	49,5	+0,35 0	2,15
JS 50	2,5	54,2		7,5	4,6	2,5	9,15	53,0		2,65
JS 52	2,5	56,2		7,7	4,7	2,5	10,20	55,0		2,65
JS 55	2,5	59,2		8,0	5,0	2,5	10,40	58,0		2,65
JS 60	3,0	64,2		8,5	5,4	2,5	16,60	63,0		3,15
JS 62	3,0	66,2	8,6	5,5	2,5	16,80	65,0	+0,35 0	3,15	
JS 65	3,0	69,2	8,7	5,8	3,0	17,20	68,0		3,15	
JS 68	3,0	72,5	8,8	6,1	3,0	19,20	71,0		3,15	
JS 70	3,0	74,5	9,0	6,2	3,0	19,80	73,0		3,15	
JS 72	3,0	76,5	9,2	6,4	3,0	21,70	75,0		3,15	
JS 75	3,0	79,5	9,3	6,6	3,0	22,60	78,0	3,15		
JS 80	4,0	85,5	+1,30 -0,54	9,5	7,0	3,0	35,20	83,5	+0,35 0	4,15
JS 85	4,0	90,5		9,7	7,2	3,5	38,80	88,5		4,15
JS 90	4,0	95,5		10,0	7,6	3,5	41,50	93,5		4,15
JS 95	4,0	100,5		10,3	8,1	3,5	46,70	98,5		4,15
JS 100	4,0	105,5		10,5	8,4	3,5	50,70	103,5		4,15

Sicherungsringe für Wellen ohne Nut

Circlips pour arbres sans rainure

10

Lieferzustand ohne

Bestellzusatz:

Stahl, phosphatiert,
48–53 HRC

Mögliche Bestellzusätze:

Stahl galvanisch verzinkt
CuSn8 Bronze

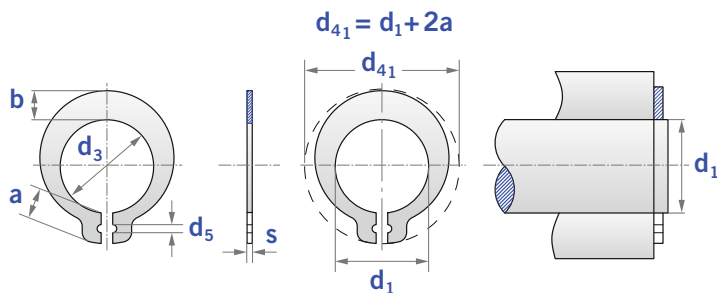
Etat de livraison sans

supplément de commande:

Acier, phosphaté,
dureté 48–53 HRC

Suppléments de commande possibles:

Acier galvanisé
Bronze CuSn8



Masse in mm/Mesures en mm

Artikelnummer Désignation et numéro d'article	s	d ₃	Toleranz Tolérance	a max.	b ≈	d ₅ min.	Gewicht Poids kg/1000 ≈
GR 1.5	0,40	1,40	±0,020	1,7	0,7	0,9	0,013
GR 2	0,60	1,90		1,9	1,0	0,9	0,036
GR 2.2	0,60	2,05	±0,025	1,9	1,1	0,9	0,038
GR 2.5	0,60	2,35	±0,030	1,9	1,2	0,9	0,045
GR 2.8	0,60	2,65	±0,035	2,0	1,3	0,9	0,057
GR 3	0,60	2,85	±0,040	2,1	1,4	0,9	0,065
GR 3.5	0,60	3,30	±0,050	2,3	1,6	1,2	0,081
GR 4	0,80	3,80	±0,060	2,7	1,8	1,2	0,154
GR 4.5	0,80	4,25		2,9	2,0	1,3	0,173
GR 5	0,80	4,75	±0,075	2,9	2,2	1,3	0,200
GR 5.5	0,80	5,20		3,0	2,2	1,3	0,216
GR 6	1,00	5,70		3,2	2,4	1,4	0,402
GR 7	1,00	6,70	±0,090	3,4	2,7	1,4	0,428
GR 8	1,00	7,70		3,5	3,0	1,4	0,524
GR 9	1,20	8,65		4,7	3,3	2,0	0,808
GR 10	1,20	9,65		4,7	3,5	2,0	0,944
GR 10.5	1,20	10,20	±0,110	4,0	3,8	1,5	1,100
GR 11	1,20	10,60		4,8	4,2	2,0	1,208
GR 12	1,20	11,60		4,8	4,6	2,0	1,454
GR 13	1,20	12,55		5,3	5,0	2,0	1,750
GR 13.8	1,50	13,30		5,1	5,4	2,2	2,492
GR 14	1,50	13,50		5,1	5,4	2,2	2,456
GR 15	1,50	14,50		5,1	5,6	2,2	2,716
GR 16	1,50	15,40	5,6	5,8	2,5	2,940	
GR 17	1,75	16,35	6,0	6,2	2,5	4,010	
GR 18	1,75	17,30	±0,130	6,1	6,6	2,5	4,460
GR 20	1,75	19,30		6,1	7,1	2,5	5,270
GR 22	1,75	21,20		6,6	7,4	2,5	6,060
GR 24	1,75	23,15		6,6	7,8	2,5	7,000
GR 25	1,75	24,15		6,6	8,2	2,5	7,450
GR 30	1,75	29,00		9,0	9,0	2,5	10,000

Lieferzustand ohne
Bestellzusatz:

 Stahl, phosphatiert,
lose oder magaziniert

Mögliche Bestellzusätze:

 Stahl galvanisch verzinkt
CuSn8 Bronze
1.4122 rostbeständig
magaziniert

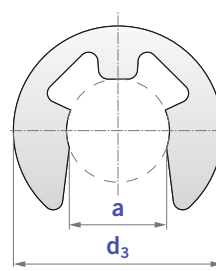
Etat de livraison sans
supplément de commande:

 Acier, phosphaté,
individuelles ou empilées

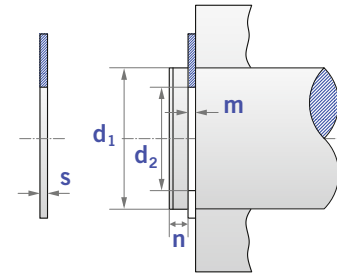
Suppléments de commande possibles:

 Acier galvanisé
Bronze CuSn8
Acier inoxydable 1.4122
Empilées

Anwendung/Usage



Einbauzustand/Etat monté



Masse in mm/Mesures en mm

Artikelnummer Désignation et numéro d'article d ₁	Wellen-Ø von – bis Ø d'arbre de – à d	s	zulässige Abweichung Ecart toléré	a	zulässige Abweichung Ecart toléré	Gewicht Poids kg/1000 ≈	Nut/Rainure								
							d ₂	zuläss. Abw. Ecart toléré	m	zuläss. Abw. Ecart toléré	n min.	d ₃ max.			
GR 1.2	1,4–2,0	0,3	± 0,02	1,01	± 0,040	0,009	1,2	0 - 0,06	0,34	+ 0,040	0,6	3,25			
GR 1.5	2,0–2,5	0,4		1,28		0,021	1,5		0,44		0,8	4,25			
GR 1.9	2,5–3,0	0,5		1,61		0,040	1,9		0,54		1,0	4,80			
GR 2.3	3–4	0,6		1,94		0,069	2,3		0,64		1,0	6,30			
GR 3.2	4–5	0,6		2,70		0,088	3,2		0,64		1,0	7,30			
GR 4	5–7	0,7		3,34		± 0,048	0,158		4		0 - 0,075	0,74	+ 0,050	1,2	9,30
GR 5	6–8	0,7		4,11			0,236		5			0,74		1,2	11,30
GR 6	7–9	0,7		5,26			0,255		6			0,74		1,2	12,30
GR 7	8–11	0,9		5,84			0,474		7			0,94		1,5	14,30
GR 8	9–12	1,0		6,52		± 0,058	0,660		8		0 - 0,09	1,05	+ 0,080	1,8	16,30
GR 9	10–14	1,1	7,63	1,090	9		1,15	2,0	18,80						
GR 10	11–15	1,2	8,32	1,250	10		1,25	2,0	20,40						
GR 12	13–18	1,3	10,45	± 0,070	1,630	12	0 - 0,11	1,35	+ 0,080	2,5	23,40				
GR 15	16–24	1,5	12,61		3,370	15		1,65		3,0	29,40				
GR 19	20–31	1,75	15,92		6,420	19		1,80		3,5	37,60				
GR 24	25–38	2,0	21,88		8,550	24		2,05		4,0	44,60				

Passscheiben DIN 988

Rondelles d'ajustage DIN 988

12

Werkstoff:

St2K50

Mögliche Bestellzusätze:

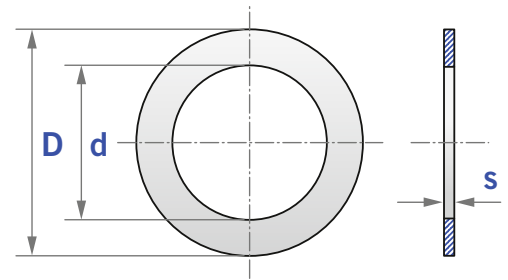
INOX 1.4310 rostfrei

Materiau:

Acier 2K50

Suppléments de commande possibles:

Acier inoxydable 1.4310



Masse in mm/Mesures en mm

Bezeichnung/Artikelnummer Désignation/numéro d'article d×D×s	Toleranz Tolérance s	Gewicht Poids kg/1000 ≈
P3X6X0.1	-0,03	0,016
P3X6X0.2	-0,04	0,032
P3X6X0.3	-0,05	0,050
P3X6X0.5	-0,05	0,083
P3X6X1	-0,05	0,165
P4X8X0.1	-0,03	0,030
P4X8X0.2	-0,04	0,060
P4X8X0.3	-0,05	0,089
P4X8X0.5	-0,05	0,148
P4X8X1	-0,05	0,296
P5X10X0.1	-0,03	0,046
P5X10X0.2	-0,04	0,092
P5X10X0.3	-0,05	0,139
P5X10X0.5	-0,05	0,231
P5X10X1	-0,05	0,462
P6X12X0.1	-0,03	0,067
P6X12X0.2	-0,04	0,134
P6X12X0.3	-0,05	0,200
P6X12X0.5	-0,05	0,333
P6X12X1	-0,05	0,666
P7X13X0.1	-0,03	0,074
P7X13X0.2	-0,04	0,148
P7X13X0.3	-0,05	0,221
P7X13X0.5	-0,05	0,369
P7X13X1	-0,05	0,738
P8X14X0.1	-0,03	0,082
P8X14X0.2	-0,04	0,164
P8X14X0.3	-0,05	0,245
P8X14X0.5	-0,05	0,408
P8X14X1	-0,05	0,815
P9X15X0.1	-0,03	0,089
P9X15X0.2	-0,04	0,178
P9X15X0.3	-0,05	0,270
P9X15X0.5	-0,05	0,445
P9X15X1	-0,05	0,891

Bezeichnung/Artikelnummer Désignation/numéro d'article d×D×s	Toleranz Tolérance s	Gewicht Poids kg/1000 ≈
P10X16X0.1	-0,03	0,096
P10X16X0.2	-0,04	0,192
P10X16X0.3	-0,05	0,290
P10X16X0.5	-0,05	0,481
P10X16X1	-0,05	0,963
P11X17X0.1	-0,03	0,103
P11X17X0.2	-0,04	0,206
P11X17X0.3	-0,05	0,310
P11X17X0.5	-0,05	0,515
P11X17X1	-0,05	1,030
P12X18X0.1	-0,03	0,111
P12X18X0.2	-0,04	0,222
P12X18X0.3	-0,05	0,332
P12X18X0.5	-0,05	0,555
P12X18X1	-0,05	1,111
P13X19X0.1	-0,03	0,119
P13X19X0.2	-0,04	0,237
P13X19X0.3	-0,05	0,357
P13X19X0.5	-0,05	0,595
P13X19X1	-0,05	1,190
P13X19X1.2	-0,07	1,428
P14X20X0.1	-0,03	0,126
P14X20X0.2	-0,04	0,252
P14X20X0.3	-0,05	0,378
P14X20X0.5	-0,05	0,630
P14X20X1	-0,05	1,260
P14X20X1.2	-0,07	1,512
P15X21X0.1	-0,03	0,133
P15X21X0.2	-0,04	0,266
P15X21X0.3	-0,05	0,399
P15X21X0.5	-0,05	0,665
P15X21X1	-0,05	1,330
P15X21X1.2	-0,07	1,596
P15X22X0.1	-0,03	0,137
P15X22X0.2	-0,04	0,274

Werkstoff:

St2K50

Mögliche Bestellzusätze:

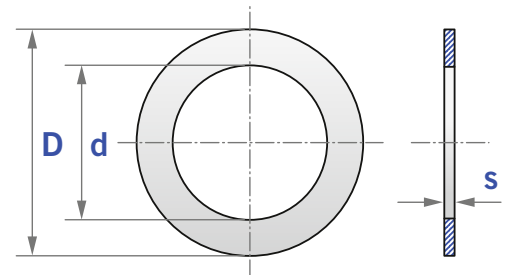
INOX 1.4310 rostfrei

Materiau:

Acier 2K50

Suppléments de commande possibles:

Acier inoxydable 1.4310



Masse in mm/Mesures en mm

Bezeichnung/Artikelnummer Désignation/numéro d'article d×D×s	Toleranz Tolérance s	Gewicht Poids kg/1000 ≈
P15X22X0.3	-0,05	0,410
P15X22X0.5	-0,05	0,683
P15X22X1	-0,05	1,360
P15X22X1.2	-0,07	1,636
P16X22X0.1	-0,03	0,140
P16X22X0.2	-0,04	0,280
P16X22X0.3	-0,05	0,420
P16X22X0.5	-0,05	0,700
P16X22X1	-0,05	1,400
P16X22X1.2	-0,07	1,680
P17X24X0.1	-0,03	0,177
P17X24X0.2	-0,04	0,354
P17X24X0.3	-0,05	0,530
P17X24X0.5	-0,05	0,885
P17X24X1	-0,05	1,770
P17X24X1.2	-0,07	2,124
P18X25X0.1	-0,03	0,185
P18X25X0.2	-0,04	0,370
P18X25X0.3	-0,05	0,551
P18X25X0.5	-0,05	0,925
P18X25X1	-0,05	1,850
P18X25X1.2	-0,07	2,220
P19X26X0.1	-0,03	0,194
P19X26X0.2	-0,04	0,388
P19X26X0.3	-0,05	0,584
P19X26X0.5	-0,05	0,970
P19X26X1	-0,05	1,940
P19X26X1.2	-0,07	2,328
P20X28X0.1	-0,03	0,236
P20X28X0.2	-0,04	0,472
P20X28X0.3	-0,05	0,710
P20X28X0.5	-0,05	1,180
P20X28X1	-0,05	2,360
P20X28X1.2	-0,07	2,832
P20X28X1.5	-0,07	3,540
P22X30X0.1	-0,03	0,257

Bezeichnung/Artikelnummer Désignation/numéro d'article d×D×s	Toleranz Tolérance s	Gewicht Poids kg/1000 ≈
P22X30X0.2	-0,04	0,514
P22X30X0.3	-0,05	0,770
P22X30X0.5	-0,05	1,280
P22X30X1	-0,05	2,570
P22X30X1.2	-0,07	3,084
P22X30X1.5	-0,07	3,855
P22X32X0.1	-0,03	0,333
P22X32X0.2	-0,04	0,666
P22X32X0.3	-0,05	1,000
P22X32X0.5	-0,05	1,660
P22X32X1	-0,05	3,330
P22X32X1.2	-0,07	3,996
P22X32X1.5	-0,07	4,995
P25X35X0.1	-0,03	0,370
P25X35X0.2	-0,04	0,740
P25X35X0.3	-0,05	1,110
P25X35X0.5	-0,05	1,850
P25X35X1	-0,05	3,700
P25X35X1.2	-0,07	4,440
P25X35X1.5	-0,07	5,550
P25X36X0.1	-0,03	0,414
P25X36X0.2	-0,04	0,828
P25X36X0.3	-0,05	1,240
P25X36X0.5	-0,05	2,070
P25X36X1	-0,05	4,140
P25X36X1.2	-0,07	4,968
P25X36X1.5	-0,07	6,210
P26X37X0.1	-0,03	0,427
P26X37X0.2	-0,04	0,854
P26X37X0.3	-0,05	1,280
P26X37X0.5	-0,05	2,130
P26X37X1	-0,05	4,270
P26X37X1.2	-0,07	5,124
P26X37X1.5	-0,07	6,400
P28X40X0.1	-0,03	0,503
P28X40X0.2	-0,04	1,006
P28X40X0.3	-0,05	1,510

Passscheiben DIN 988

Rondelles d'ajustage DIN 988

14

Werkstoff:

St2K50

Mögliche Bestellzusätze:

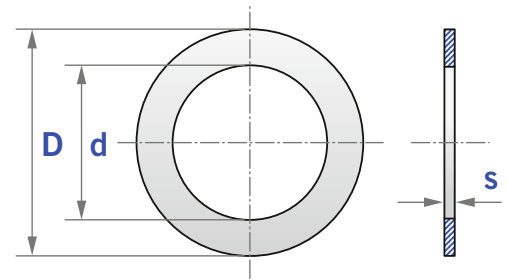
INOX 1.4310 rostfrei

Materiau:

Acier 2K50

Suppléments de commande possibles:

Acier inoxydable 1.4310



Masse in mm/Mesures en mm

Bezeichnung/Artikelnummer Désignation/numéro d'article d×D×s	Toleranz Tolérance s	Gewicht Poids kg/1000 ≈
P28X40X0.5	-0,05	2,510
P28X40X1	-0,05	5,030
P28X40X1.2	-0,07	6,036
P28X40X1.5	-0,07	7,540
P30X42X0.1	-0,03	0,535
P30X42X0.2	-0,04	1,070
P30X42X0.3	-0,05	1,600
P30X42X0.5	-0,05	2,680
P30X42X1	-0,05	5,350
P30X42X1.2	-0,07	6,420
P30X42X1.5	-0,07	8,030
P30X42X2	-0,07	10,700
P32X45X0.1	-0,03	0,619
P32X45X0.2	-0,04	1,238
P32X45X0.3	-0,05	1,860
P32X45X0.5	-0,05	3,100
P32X45X1	-0,05	6,190
P32X45X1.2	-0,07	7,430
P32X45X1.5	-0,07	9,290
P32X45X2	-0,07	12,400
P35X45X0.1	-0,03	0,495
P35X45X0.2	-0,04	0,990
P35X45X0.3	-0,05	1,490
P35X45X0.5	-0,05	2,480
P35X45X1	-0,05	4,950
P35X45X1.2	-0,07	5,940
P35X45X1.5	-0,07	7,430
P35X45X2	-0,07	9,900
P36X45X0.1	-0,03	0,451
P36X45X0.2	-0,04	0,902
P36X45X0.3	-0,05	1,350
P36X45X0.5	-0,05	2,250
P36X45X1	-0,05	4,510
P36X45X1.2	-0,07	5,410
P36X45X1.5	-0,07	6,760
P36X45X2	-0,07	9,000
P37X47X0.1	-0,03	0,516

Bezeichnung/Artikelnummer Désignation/numéro d'article d×D×s	Toleranz Tolérance s	Gewicht Poids kg/1000 ≈
P37X47X0.2	-0,04	1,032
P37X47X0.3	-0,05	1,550
P37X47X0.5	-0,05	2,580
P37X47X1	-0,05	5,160
P37X47X1.2	-0,07	6,190
P37X47X1.5	-0,07	7,740
P37X47X2	-0,07	10,300
P40X50X0.1	-0,03	0,554
P40X50X0.2	-0,04	1,108
P40X50X0.3	-0,05	1,690
P40X50X0.5	-0,05	2,770
P40X50X1	-0,05	5,540
P40X50X1.2	-0,07	6,650
P40X50X1.5	-0,07	8,310
P40X50X2	-0,07	11,100
P42X52X0.1	-0,03	0,58
P42X52X0.2	-0,04	1,06
P42X52X0.3	-0,05	1,73
P42X52X0.5	-0,05	2,90
P42X52X1	-0,05	5,78
P42X52X1.2	-0,07	6,93
P42X52X1.5	-0,07	8,68
P42X52X2	-0,07	11,50
P45X55X0.1	-0,03	0,62
P45X55X0.2	-0,04	1,22
P45X55X0.3	-0,05	1,85
P45X55X0.5	-0,05	3,10
P45X55X1	-0,05	6,20
P45X55X1.2	-0,07	7,44
P45X55X1.5	-0,07	9,30
P45X55X2	-0,07	12,40
P45X56X0.1	-0,03	0,68
P45X56X0.2	-0,04	1,36
P45X56X0.3	-0,05	2,04
P45X56X0.5	-0,05	3,40
P45X56X1	-0,05	6,80
P45X56X1.2	-0,07	8,16
P45X56X1.5	-0,07	10,20

Werkstoff:

St2K50

Mögliche Bestellzusätze:

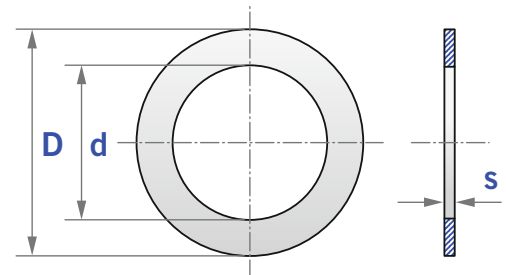
INOX 1.4310 rostfrei

Materiau:

Acier 2K50

Suppléments de commande possibles:

Acier inoxydable 1.4310



Masse in mm/Mesures en mm

Bezeichnung/Artikelnummer Désignation/numéro d'article d×D×s	Toleranz Tolérance s	Gewicht Poids kg/1000 ≈
P45X56X2	-0,07	13,60
P48X60X0.1	-0,03	0,79
P48X60X0.2	-0,04	1,58
P48X60X0.3	-0,05	2,37
P48X60X0.5	-0,05	3,95
P48X60X1	-0,05	7,90
P48X60X1.2	-0,07	9,48
P48X60X1.5	-0,07	11,80
P48X60X2	-0,07	15,80
P50X62X0.1	-0,03	0,83
P50X62X0.2	-0,04	1,66
P50X62X0.3	-0,05	2,49
P50X62X0.5	-0,05	4,15
P50X62X1	-0,05	8,30
P50X62X1.2	-0,07	9,96
P50X62X1.5	-0,07	12,40
P50X62X2	-0,07	16,60
P50X63X0.1	-0,03	0,91
P50X63X0.2	-0,04	1,82
P50X63X0.3	-0,05	2,73
P50X63X0.5	-0,05	4,55
P50X63X1	-0,05	9,10
P50X63X1.2	-0,07	10,90
P50X63X1.5	-0,07	13,60
P50X63X2	-0,07	18,20
P52X65X0.1	-0,03	0,94
P52X65X0.2	-0,04	1,88
P52X65X0.3	-0,05	2,82
P52X65X0.5	-0,05	4,70
P52X65X1	-0,05	9,40
P52X65X1.2	-0,07	11,30
P52X65X1.5	-0,07	14,10
P52X65X2	-0,07	18,80
P55X68X0.1	-0,03	0,98
P55X68X0.2	-0,04	1,96
P55X68X0.3	-0,05	2,93

Bezeichnung/Artikelnummer Désignation/numéro d'article d×D×s	Toleranz Tolérance s	Gewicht Poids kg/1000 ≈
P55X68X0.5	-0,05	4,90
P55X68X1	-0,05	9,80
P55X68X1.2	-0,07	11,70
P55X68X1.5	-0,07	14,70
P55X68X2	-0,07	19,60
P56X70X0.1	-0,03	1,09
P56X70X0.2	-0,04	2,18
P56X70X0.3	-0,05	3,27
P56X70X0.5	-0,05	5,45
P56X70X1	-0,05	10,90
P56X70X1.2	-0,07	13,10
P56X70X1.5	-0,07	16,40
P56X70X2	-0,07	21,80
P56X72X0.1	-0,03	1,27
P56X72X0.2	-0,04	2,54
P56X72X0.3	-0,05	3,80
P56X72X0.5	-0,05	6,35
P56X72X1	-0,05	12,70
P56X72X1.2	-0,07	15,20
P56X72X1.5	-0,07	19,00
P56X72X2	-0,07	25,40
P60X75X0.1	-0,03	1,25
P60X75X0.2	-0,04	2,50
P60X75X0.3	-0,05	3,75
P60X75X0.5	-0,05	6,25
P60X75X1	-0,05	12,50
P60X75X1.2	-0,07	15,00
P60X75X1.5	-0,07	18,70
P60X75X2	-0,07	25,00
P63X80X0.1	-0,03	1,50
P63X80X0.2	-0,04	3,00
P63X80X0.3	-0,05	4,50
P63X80X0.5	-0,05	7,50
P63X80X1	-0,05	15,00
P63X80X1.2	-0,07	18,00
P63X80X1.5	-0,07	22,50
P63X80X2	-0,07	30,00

Passscheiben DIN 988

Rondelles d'ajustage DIN 988

16

Werkstoff:

St2K50

Bestellbezeichnung:

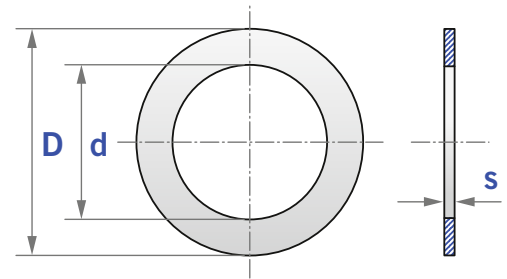
DIN 988 P 20x28x0.5

Werkstoff:

Acier 2K50

Référence de commande:

DIN 988 P 20x28x0.5



Masse in mm/Mesures en mm

Bezeichnung/Artikelnummer Désignation/numéro d'article dxDxs	Toleranz Tolérance s	Gewicht Poids kg/1000 ≈
P65X85X0.1	-0,03	1,85
P65X85X0.2	-0,04	3,70
P65X85X0.3	-0,05	5,55
P65X85X0.5	-0,05	9,25
P65X85X1	-0,05	18,50
P65X85X1.2	-0,07	22,20
P65X85X1.5	-0,07	27,70
P65X85X2	-0,07	37,00
P70X90X0.1	-0,03	1,97
P70X90X0.2	-0,04	3,94
P70X90X0.3	-0,05	5,90
P70X90X0.5	-0,05	9,85
P70X90X1	-0,05	19,70
P70X90X1.2	-0,07	23,60
P70X90X1.5	-0,07	29,50
P70X90X2	-0,07	39,40
P75X95X0.1	-0,03	2,09
P75X95X0.2	-0,04	4,18
P75X95X0.3	-0,05	6,28
P75X95X0.5	-0,05	10,50
P75X95X1	-0,05	20,90
P75X95X1.2	-0,07	25,10
P75X95X1.5	-0,07	31,40
P75X95X2	-0,07	41,80
P80X100X0.1	-0,03	2,22
P80X100X0.2	-0,04	4,44
P80X100X0.3	-0,05	6,65
P80X100X0.5	-0,05	11,10
P80X100X1	-0,05	22,20
P80X100X1.2	-0,07	26,60
P80X100X1.5	-0,07	33,30
P80X100X2	-0,07	44,40
P85X105X0.1	-0,03	2,34
P85X105X0.2	-0,04	4,68
P85X105X0.3	-0,05	7,05
P85X105X0.5	-0,05	11,70
P85X105X1	-0,05	23,40

Bezeichnung/Artikelnummer Désignation/numéro d'article dxDxs	Toleranz Tolérance s	Gewicht Poids kg/1000 ≈
P85X105X1.2	-0,07	28,10
P85X105X1.5	-0,07	35,10
P85X105X2	-0,07	46,80
P90X110X0.1	-0,03	2,47
P90X110X0.2	-0,04	4,94
P90X110X0.3	-0,05	7,40
P90X110X0.5	-0,05	12,40
P90X110X1	-0,05	24,70
P90X110X1.2	-0,07	29,60
P90X110X1.5	-0,07	37,10
P90X110X2	-0,07	49,40
P95X115X0.1	0,03	2,59
P95X115X0.2	-0,04	5,18
P95X115X0.3	-0,05	7,77
P95X115X0.5	-0,05	13,00
P95X115X1	-0,05	25,90
P95X115X1.2	-0,07	31,10
P95X115X1.5	-0,07	38,90
P95X115X2	-0,07	51,80
P100X120X0.1	-0,03	2,72
P100X120X0.2	-0,04	5,44
P100X120X0.3	-0,05	8,15
P100X120X0.5	-0,05	13,60
P100X120X1	-0,05	27,20
P100X120X1.2	-0,07	32,60
P100X120X1.5	-0,07	40,80
P100X120X2	-0,07	54,40
P100X125X0.1	-0,03	3,47
P100X125X0.2	-0,04	6,94
P100X125X0.3	-0,05	10,40
P100X125X0.5	-0,05	17,30
P100X125X1	-0,05	34,70
P105X130X0.1	-0,03	3,62
P105X130X0.2	-0,04	7,22
P105X130X0.3	-0,05	10,80

Werkstoff:

St2K50

Bestellbezeichnung:

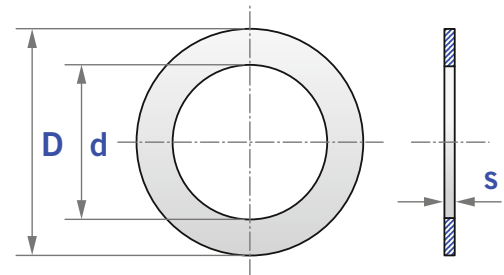
DIN 988 P 20×28×0.5

Werkstoff:

Acier 2K50

Référence de commande:

DIN 988 P 20×28×0.5



Masse in mm/Mesures en mm

Bezeichnung/Artikelnummer Désignation/numéro d'article d×D×s	Toleranz Tolérance s	Gewicht Poids kg/1000 ≈
P105X130X0.5	-0,05	18,10
P105X130X1	-0,05	36,20
P110X140X0.1	-0,03	4,62
P110X140X0.2	-0,04	9,22
P110X140X0.3	-0,05	13,90
P110X140X0.5	-0,05	23,10
P110X140X1	-0,05	46,20
P120X150X0.1	-0,03	5,00
P120X150X0.2	-0,04	10,00
P120X150X0.3	-0,05	15,00
P120X150X0.5	-0,05	25,00
P120X150X1	-0,05	50,00
P130X160X0.1	-0,03	5,36
P130X160X0.2	-0,04	10,70
P130X160X0.3	-0,05	16,10
P130X160X0.5	-0,05	26,80
P130X160X1	-0,05	53,60
P140X170X0.1	-0,03	5,73
P140X170X0.2	-0,04	11,50
P140X170X0.3	-0,05	17,20
P140X170X0.5	-0,05	28,50
P140X170X1	-0,05	57,30
P150X180X0.1	-0,03	6,10
P150X180X0.2	-0,04	12,20
P150X180X0.3	-0,05	18,30
P150X180X0.5	-0,05	30,50
P150X180X1	-0,05	61,00
P160X190X0.1	-0,03	6,47
P160X190X0.2	-0,04	12,90
P160X190X0.3	-0,05	19,40
P160X190X0.5	-0,05	32,30
P160X190X1	-0,05	64,70
P170X200X0.1	-0,03	6,85
P170X200X0.2	-0,04	13,70

Bezeichnung/Artikelnummer Désignation/numéro d'article d×D×s	Toleranz Tolérance s	Gewicht Poids kg/1000 ≈
P170X200X0.3	-0,05	20,60
P170X200X0.5	-0,05	34,30
P170X200X1	-0,05	68,50

Stützscheiben DIN 988

Rondelles d'appui DIN 988

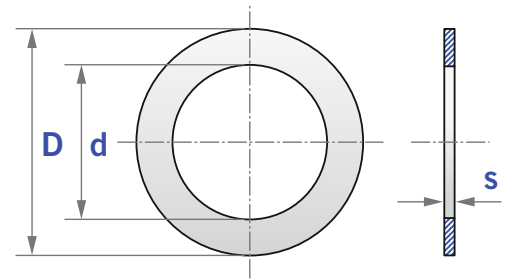
18

Werkstoff:

Federstahl HRC 44 – 49

Matériau:

Acier à ressort,
dureté HRC 44 – 49



Masse in mm/Mesures en mm

Bezeichnung/Artikelnummer Désignation/numéro d'article d×D×s	s	Toleranz Tolérance s	Gewicht Poids kg/1000 ≈
S3X6X1	1,0	-0,05	0,165
S4X8X1	1,0		0,296
S5X10X1	1,0		0,462
S6X12X1.2	1,2		0,800
S7X13X1.2	1,2		0,885
S8X14X1.2	1,2		0,980
S9X15X1.2	1,2		1,070
S10X16X1.2	1,2		1,150
S11X17X1.2	1,2		1,233
S12X18X1.2	1,2		1,330
S13X19X1.5	1,5		1,78
S14X20X1.5	1,5		1,89
S15X21X1.5	1,5		2,00
S15X22X1.5	1,5		2,05
S16X22X1.5	1,5		2,10
S17X24X1.5	1,5		2,65
S18X25X1.5	1,5		2,78
S19X26X1.5	1,5	2,91	
S20X28X2	2,0	4,72	
S22X30X2	2,0	5,14	
S22X32X2	2,0	6,66	
S25X35X2	2,0	7,40	
S25X36X2	2,0	8,28	
S26X37X2	2,0	8,54	
S28X40X2	2,0	10,06	
S20X42X2.5	2,5	13,40	
S32X45X2.5	2,5	15,50	
S35X45X2.5	2,5	12,30	
S36X45X2.5	2,5	11,30	
S37X47X2.5	2,5	12,90	
S40X50X2.5	2,5	13,90	
S42X52X2.5	2,5	14,50	
S45X55X3	3,0	-0,06	18,60
S45X56X3	3,0		20,40
S48X60X3	3,0		23,70

Bezeichnung/Artikelnummer Désignation/numéro d'article d×D×s	s	Toleranz Tolérance s	Gewicht Poids kg/1000 ≈
S50X62X3	3,0	-0,06	24,9
S50X63X3	3,0		27,3
S52X65X3	3,0		28,2
S55X68X3	3,0		29,3
S56X70X3	3,0		32,7
S56X72X3	3,0		38,0
S60X75X3	3,0		37,5
S63X80X3	3,0		45,0
S65X85X3.5	3,5		63,0
S70X90X3.5	3,5		69,0
S75X95X3.5	3,5		73,2
S80X100X3.5	3,5		77,8
S85X105X3.5	3,5		82,0
S90X110X3.5	3,5		86,5
S95X115X3.5	3,5		90,7
S100X120X3.5	3,5		95,2
S100X125X3.5	3,5		122,0
S105X130X3.5	3,5	127,0	
S110X140X3.5	3,5	162,0	
S120X150X3.5	3,5	175,0	
S130X160X3.5	3,5	-0,08	188,0
S140X170X3.5	3,5		201,0
S150X180X3.5	3,5		214,0
S160X190X3.5	3,5		227,0
S170X200X3.5	3,5		240,0

Impressum

Herausgeber

Ingold AG, Industriebedarf
Oelestrasse 7, 3800 Interlaken
Tel. +41 (0)33 826 30 30

Konzept/Realisation

Ritter Kreativ Bern AG
Gerbergasse 44, 3000 Bern 13
Tel. +41 (0)31 313 30 30

Kontakt

Sie erreichen uns telefonisch von Montag
bis Freitag, 9.00 bis 17.00 unter:

Geschäftsleitung

Michael Ingold
Tel. +41 (0)33 826 30 34

Innendienst und Administration

Tel. +41 (0)33 826 30 30
und
Tel. +41 (0)33 826 30 36

Montage, Lager und Versand

Tel. +41 (0)33 826 30 39

www.in-gold.ch

ingold@in-gold.ch

Produkte-Katalog

Die Ingold AG Industriebedarf Interlaken
freut sich, Ihnen unseren Produkte-Katalog
vorstellen zu dürfen.

Wir hoffen, dass Ihnen dieses umfangreiche
Werk in der täglichen Arbeit hilfreich ist und
sind gespannt auf Ihre Reaktionen und
Anmerkungen.

Ingold AG Industriebedarf

Interlaken, im Oktober 2014

Allgemein

Nachdrucke, Auszüge und Wiedergabe sind
nur mit Genehmigung der Ingold AG Indust-
riebedarf erlaubt.

Alle Rechte sowie technische Änderungen
und Ergänzungen, irrtümliche Angaben und
Druckfehler bleiben vorbehalten.

Generell gelten für alle Bestellungen die
AGB, die aktuelle Version finden Sie unter:
www.in-gold.ch/kontakt/agb

Verwendung des Fragebogens

Als Faxvorlagen kopieren

Bitte verwenden sie den nachfolgenden Frage-
bogen, indem Sie die für Sie zutreffenden
Angaben so genau als möglich ausfüllen und
mit dem integrierten Link an uns mailen.

Bei Unklarheiten oder nicht abgedeckten
Bereichen erkundigen Sie sich bitte telefo-
nisch bei uns, wir helfen Ihnen gerne weiter.

Sie können weitere Fragebogen zu unseren
anderen Produktbereichen in digitaler Form
downloaden, direkt ausfüllen und ebenfalls
per Email versenden:

www.in-gold.ch/downloads

Katalog-Updates

Wir sind in einer Branche mit stetigen Verän-
derungen tätig. Damit Ihr Exemplar des Kata-
logs aktuell bleibt, erhalten Sie auf Wunsch
sporadisch neue Inhalte. Oder Sie finden
diese auf unserer Website unter:

www.in-gold.ch/downloads

Falls Sie diese Zusendungen automatisch er-
halten möchten, teilen Sie uns dies bitte mit:

033 826 30 30 oder ingold@in-gold.ch

Newsletter

Abonnieren Sie unseren Newsletter! Wir wer-
den Ihnen drei- bis viermal jährlich Interes-
santes aus Interlaken in Ihre Mailbox senden.

033 826 30 30 oder ingold@in-gold.ch